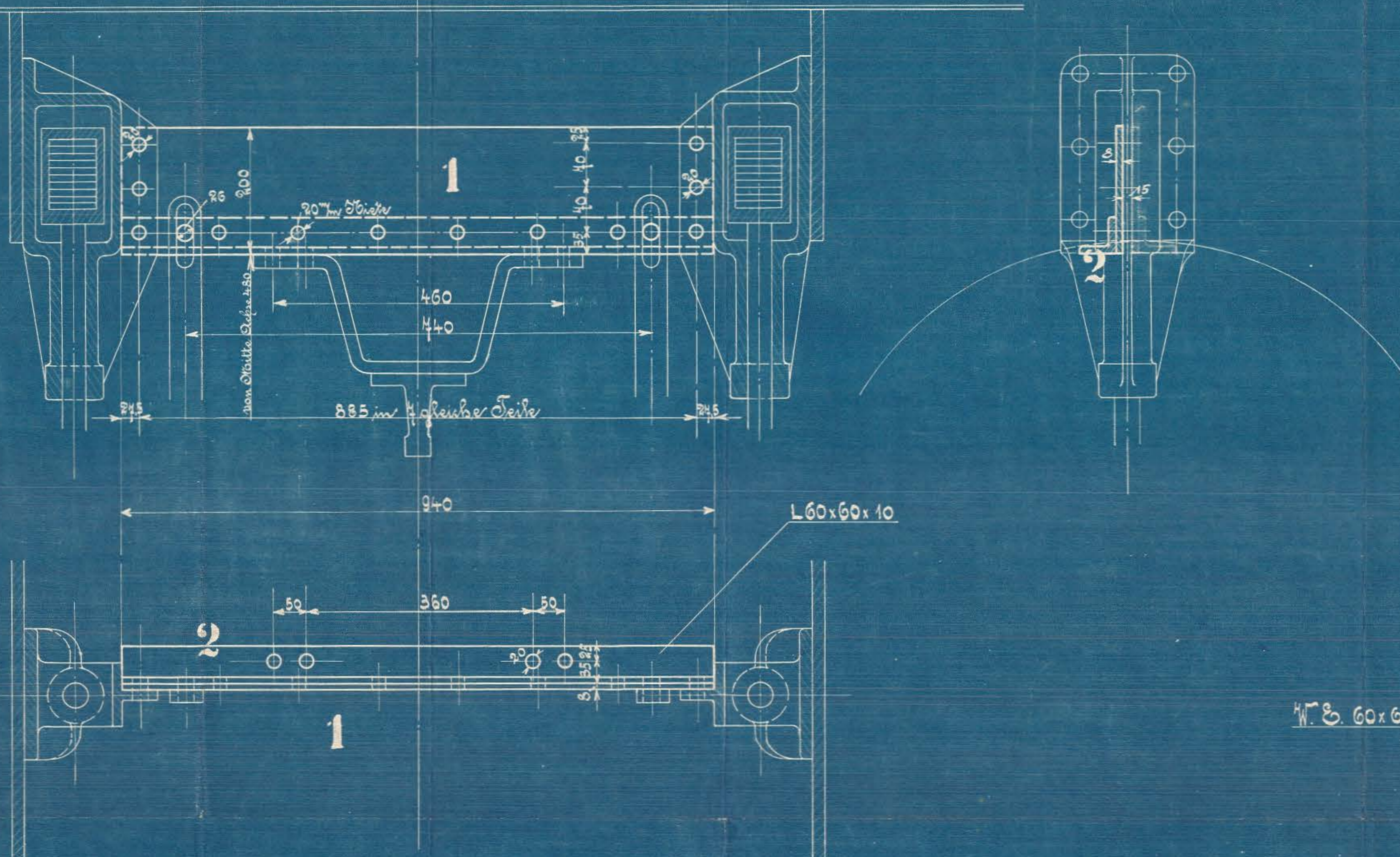
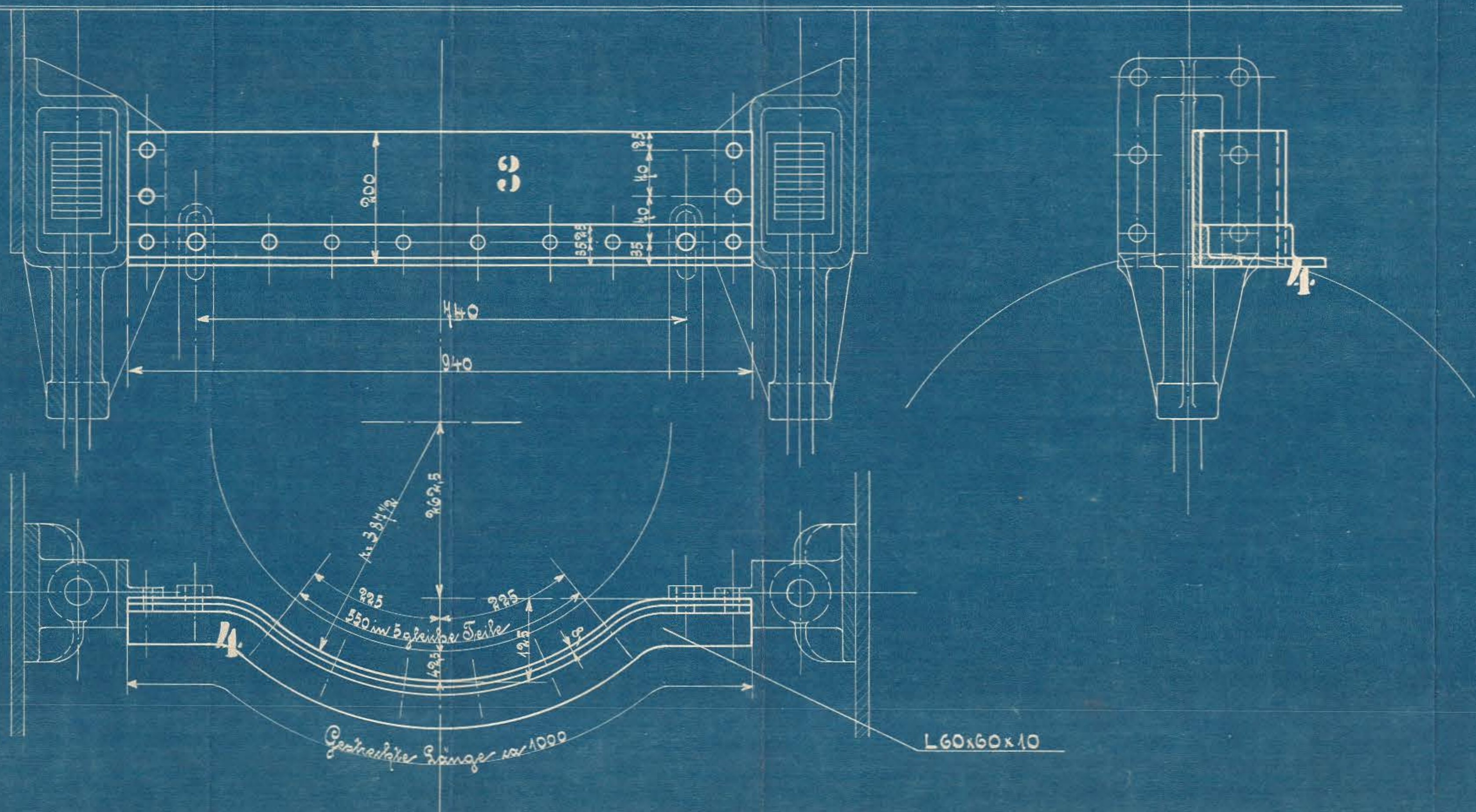


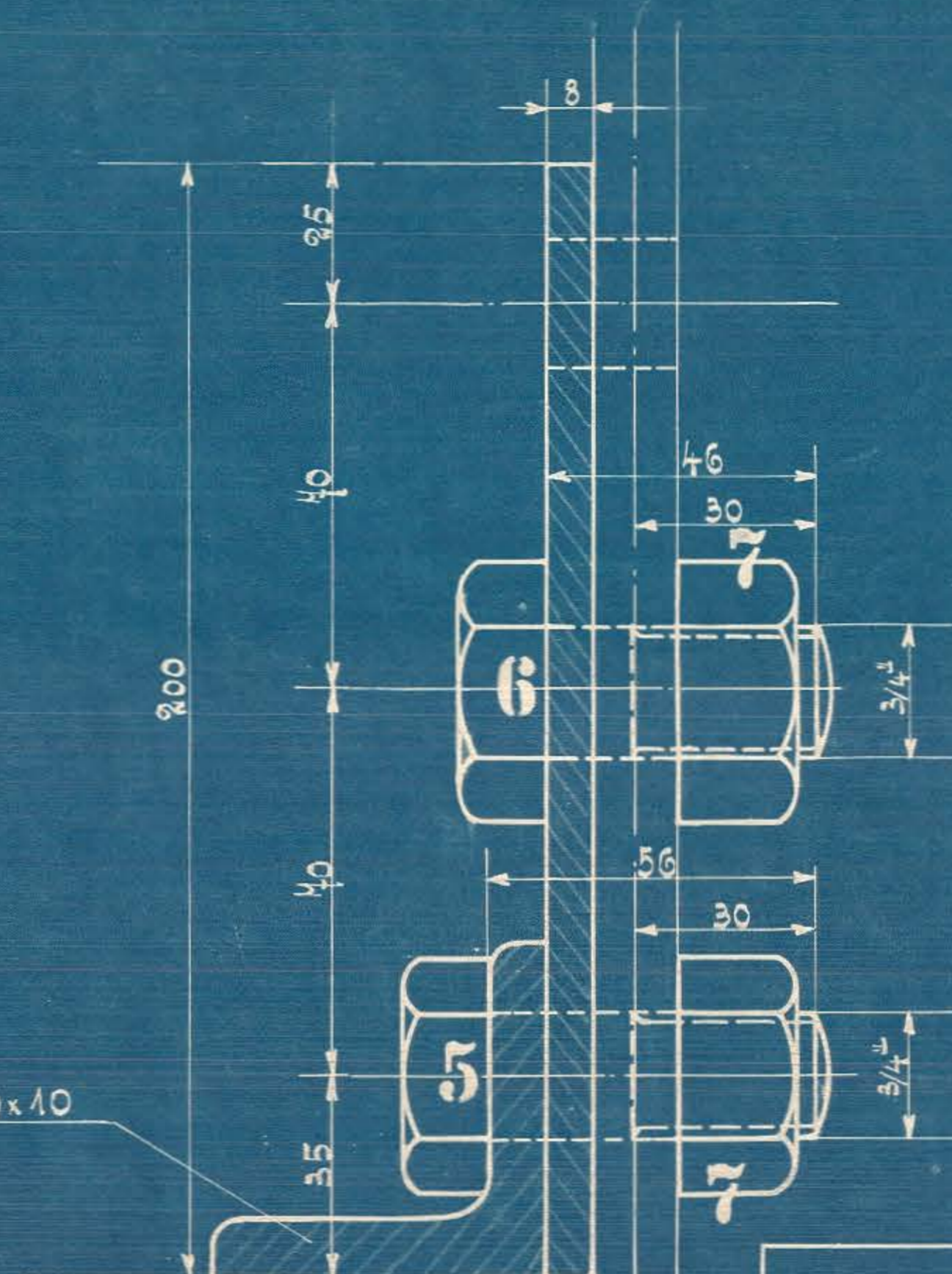
4 Vorderer Stab von vorn gesehen.



5 Hinterer Stab von hinten gesehen.

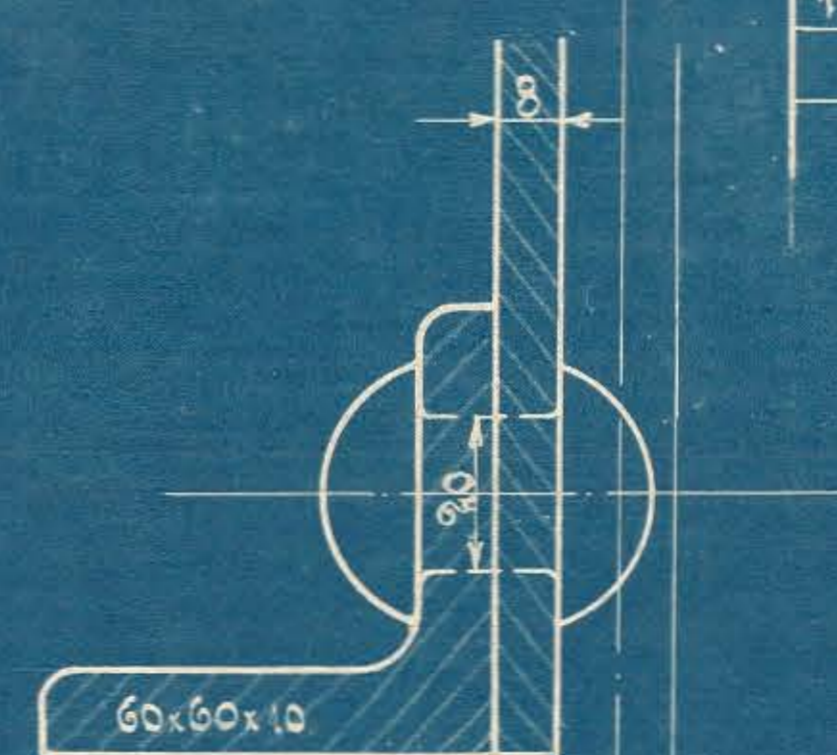


W. & 60x60x10



Ausführung für eine Lokomotive.

Stückzahl	Benennung	Nummer	Material	Bemerkung	Material-Bestellung für eine Lokomotive.	
					Stückzahl	Dimensionen und Modellzeichen
1	Versteifungsblech	1	Stm Eisen			
1	Winkel Eisen 60x60x10	2	" "			
1	Versteifungsblech	3	" "			
1	Winkel Eisen 60x60x10	4	" "			
4	Schrauben 56 kg 3/4"	5	" "			
8	" " 46 " "	6	" "			
12	Mutter 3/4"	7	" "			



101 HEISSDAMPF-TENDERLOKOMOTIVE

FÜR DIE SÜDFÜRSTENSCHE EISENBahn.

FABRIK № 9983-9986 & 10022-10024. BETRIEBS № 1-7

HENSCHEL & SOHN. CASSEL 1910.



Strebe zwischen Federstützführungen

121